


391039 (E9ECED2Q00)

 2-QUADRAT.PLATTEN-ELT.-
 TISCHHERD 400 MM

391165 (E9ECED2Q0N)

 2-PLATTEN-ELEKTRO-
 TISCHHERD 400 MM 230 V

Kurzbeschreibung

Artikel Nr.

Elektroherd, 2 Platten (je 4 kW), Tischgerät
 - quadratische Kochplatten aus Gusseisen, Abm. je 300x300 mm
 Front, Seiten- und Rückseitenverkleidung aus Chromnickelstahl 1.4301. 2 mm
 starke Deckplatte aus Cr.Ni.Stahl 1.4301. Kochplatten aus Gusseisen,
 hermetisch in die einteilige Deckplatte geschweisst. Design und Installation
 der Bedienknöpfe verhindern das Eindringen von Wasser. IPX5
 Strahlwasserschutz.

Hauptmerkmale

- Gerät zur Montage auf offene Unterbauten, Brückenkonsolen oder bodenfreie Systeme.
- Die vier 4 kW Gusseisenplatten sind hermetisch in die einteilige Deckplatte geschweisst. Kochplatten mit je 4 kW Leistung.
- Das besondere Design der Regelschalter schützt vor Wassereindringen.
- Schutzart IPX5
- Top configuration allows installation on ambient base only (not possible to install on refrigerated nor freezer base).
- Geeignet für die Installation auf der Arbeitsplatte.

Konstruktion

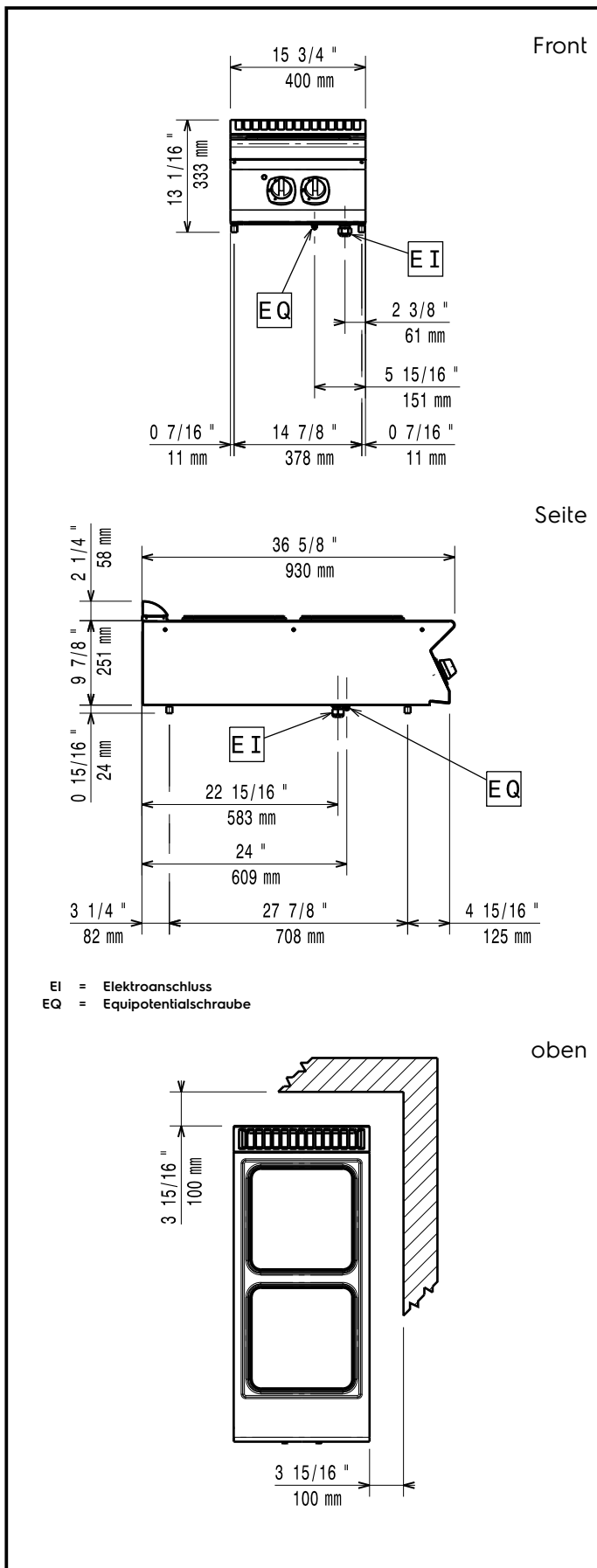
- Das Gerät ist 930 mm tief als Arbeitsflächenv-ergrößerung.
- Außenverkleidung aus Edelstahl mit Scotch Brite Schliiff.
- 2 mm dicke Deckplatte aus Edelstahl.
- Gerät mit rechtwinkligen Seitenkanten für bündige Verbindung der Gerät nebeneinander ohne Ritzen und Schmutzecken.

Optionales Zubehör

- 1 Paar Gusseisen-Plattenstäbe PNC 206056
für Elektro-Tischherd
- Verbindungs-/Dichtungsmittel PNC 206086
- Träger für Brückeninstallation, PNC 206137
800 mm
- Träger für Brückeninstallation, PNC 206138
1000 mm
- Träger für Brückeninstallation, PNC 206139
1200 mm
- Träger für Brückeninstallation, PNC 206140
1400 mm
- Träger für Brückeninstallation, PNC 206141
1600 mm
- Träger für Brückeninstallation, PNC 206154
400 mm
- Wasserstandsäule mit PNC 206289
Schwenkarm (ohne
Verbreiterung)
- Verbreiterung für PNC 206290
Wasserstandsäule für Serie
900
- Rückseitiger Abgaskamin, 400 PNC 206303
mm
- RÜCKS. HANDLAUF 800 MM - PNC 206308
MARINE
- RÜCKS. HANDLAUF 1200 MM PNC 206309
- MARINE

Genehmigung:

- Netzgitter für Abzugskanal, 400 mm PNC 206400
(700XP/900)
- Seitlicher Handlauf, rechts und links PNC 216044
- Front-Handlauf, 400 mm PNC 216046
- Front-Handlauf, 600 mm PNC 216047
- Front-Handlauf, 1200 mm PNC 216049
- Front-Handlauf, 1600 mm PNC 216050
- Breiter Handlauf, Portionierbord,
400 mm PNC 216185
- Breiter Handlauf, Portionierbord,
800 mm PNC 216186
- 2 Seitenblenden für Tischgeräte PNC 216278



Elektrisch

Netzspannung:

391039 (E9ECED2Q00)

380-400 V/3N ph/50/60 Hz

391165 (E9ECED2Q0N)

230 V/3 ph/50/60 Hz

Gesamt-Watt

8 kW

Schlüsselinformation

Leistung vordere Platten

4 - 0 kW

Leistung hintere Platten

4 - kW

Abmessungen vordere Platten

300x300

Abmessungen hintere Platten:

300x300

Nettogewicht:

35 kg

Versandgewicht:

43 kg

Versandhöhe:

391039 (E9ECED2Q00)

520 mm

391165 (E9ECED2Q0N)

540 mm

Versandlänge:

460 mm

Versandtiefe:

1020 mm

Versandvolumen:

391039 (E9ECED2Q00)

0.24 m³

391165 (E9ECED2Q0N)

0.25 m³

Zertifizierungsgruppe

391039 (E9ECED2Q00)

EH92T

391165 (E9ECED2Q0N)

N9CEI

Bei Aufstellung des Geräts auf oder neben ein temperaturempfindliches Möbel o. ä. muss ein Sicherheitsabstand von ca. 150 mm eingehalten oder eine Isoliervorrichtung installiert werden.